

# Drehrahmen für Türen

mit Montagerahmen **unten geschlossen**

**Empfehlung**

**Türen**

mit Mauerleibungsmontage

**Variante**

**DT3/28**

Auf Wunsch Drehrahmen mit **Bürstendämpfung** (Zusatzausstattungen, Seite 21) und **Türschließer** (Zusatzausstattungen, Seite 24 und 25).

**Preisgestaltung**

Drehrahmen für Türen Preisliste 6

Seite 7

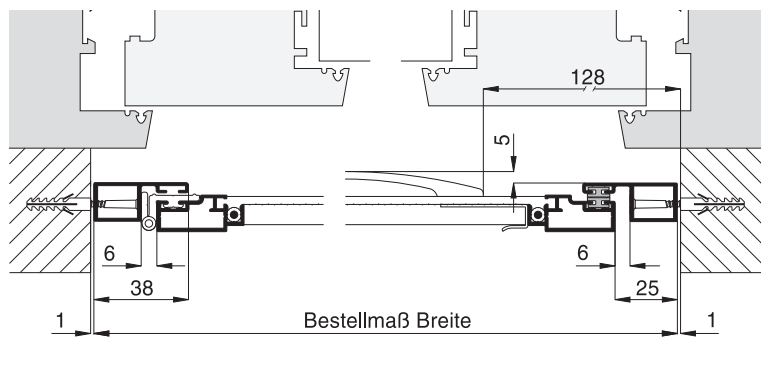
**Bestellmaße**

Breite = lichte Breite Mauerleibung - 2 mm  
 Höhe = lichte Höhe Mauerleibung - 2 mm

Öffnungsrichtung = links oder rechts  
 Ansicht außen ↑

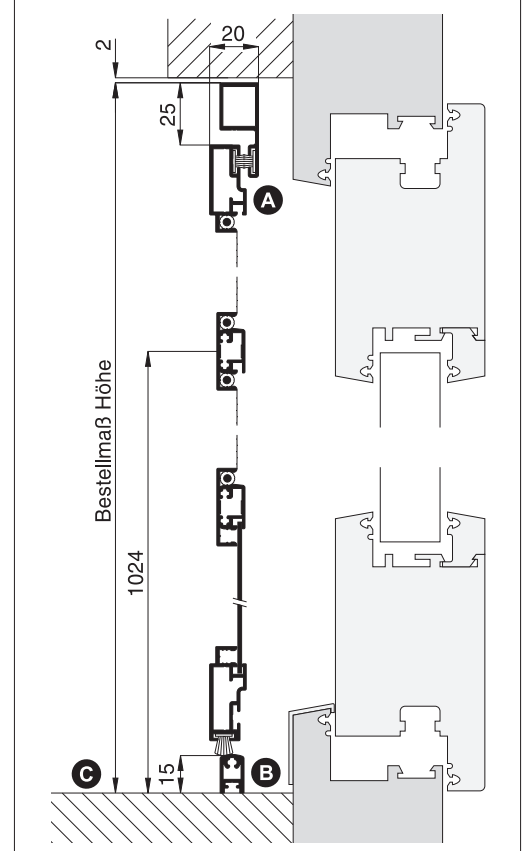
**Horizontalschnitt**

**M 1:3**



**Vertikalschnitt**

**M 1:3**

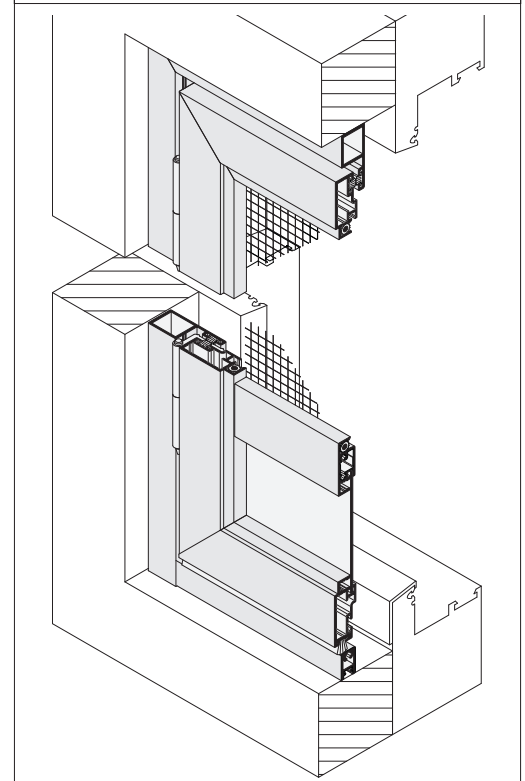


**Worauf Sie unbedingt achten sollten**

**alternativ**

|   |                          |
|---|--------------------------|
| <b>A</b> bei Montage vor dem Rollladen auf Rollladenstopper achten                                |                          |
| <b>B</b> Profil 10 39 21 auf ebener Auflage montieren, da sonst die Gefahr des Verdrehens besteht |                          |
| <b>C</b> auf Höhe der Fußmatte (falls vorhanden) achten   | Montagerahmen unterbauen |
| Platzbedarf (durch Einbautiefe) mind. 21 mm   |                          |

**3-D Ansicht von außen**



**verwendete Profile**

**M 1:3**

